

單位：mm 附件：自攻螺絲 (Ø4x21)-5PCS

型號	電壓 (V)	頻率 (Hz)	消耗功率 (W)	風量 (m³/h)	重量 (kg)
BVT21A004	110-220	50-60	4.5	120	1.5

本產品限用物質之百分比含量符合 BSMI 國家安全規範「限用物質含有狀況標示」。

保 證 卡		
購買日期	年 月 日	製造序號
經 銷 者 章		◎ 保證內容
		本保證卡享有自購買日起 3 年免費服務，但如有下列情形之一者，雖在服務期限內，亦得酌收成本費或服務費。 1. 安裝錯誤而導致之損壞。 2. 自行改裝所發生的故障。 3. 因天災地變所導致損壞。 4. 由於使用者之過失，或使用錯誤以致故障者。 5. 經安裝後購買人自行搬移或運送所發生破損。 6. 未出示本保證卡或無購買日期或未蓋經銷者章。

超節能直流馬達  
**建準 靜音換氣扇** | 安裝使用說明書 |

代碼：小S-004 機型 BVT21A004

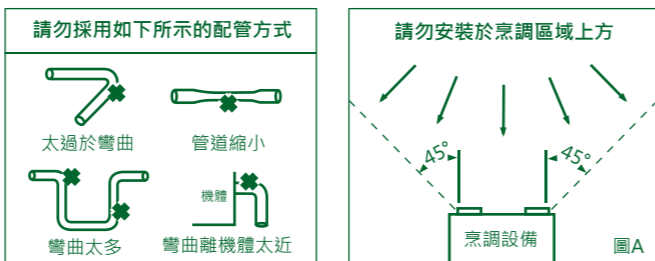


在此誠摯地感謝您購買本公司換氣扇

- 請於使用前，詳細閱讀本說明書，正確使用並妥善保存。
- 為確保您的權益，務必請經銷商於保證書上記入購買日期、經銷商名稱等。

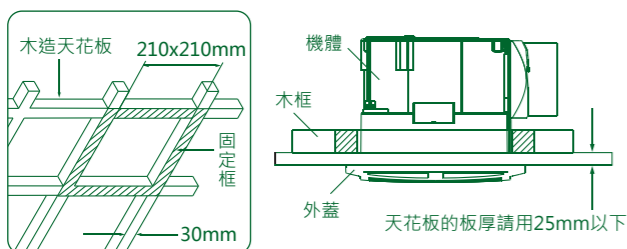
## 安裝注意事項

- 安裝或維護前，必須確保電源開關處於斷開的狀態。
- 安裝孔尺寸應為210mm乘210mm。
- 請由合格人員施行安裝工作。
- 請妥善裝配以避免產生異音或共鳴。
- 請勿安裝於火燭可及區域。
- 請勿安裝於烹調區域正上方及周圍溫度超過 40°C 以上場所。(如圖A)
- 安裝於水氣重的場所(如浴室)，請加裝漏電斷路器，並將電源開關設於浴室外。
- 換氣扇的安裝外蓋距離地面不得低於2.5公尺。
- 僅供適用於一般的排氣，請勿使用於排放有危險或爆炸性氣體之用途。
- 本電器不預期供生理、感知、心智能力、經驗或知識不足之使用者(包括孩童)使用，除非在對其負有安全責任的人員之監護或指導下安全使用。
- 兒童應受監護，以確保孩童不嬉玩電器。
- 本產品僅可使用於海拔2,000 m以下。

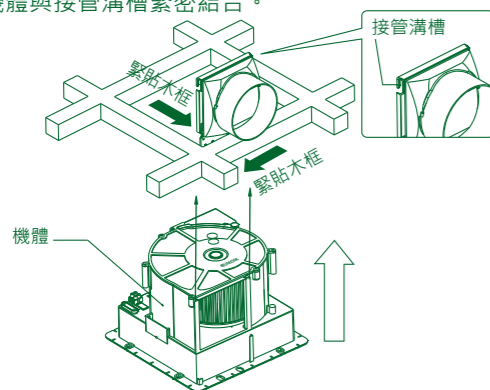


## 安裝方法

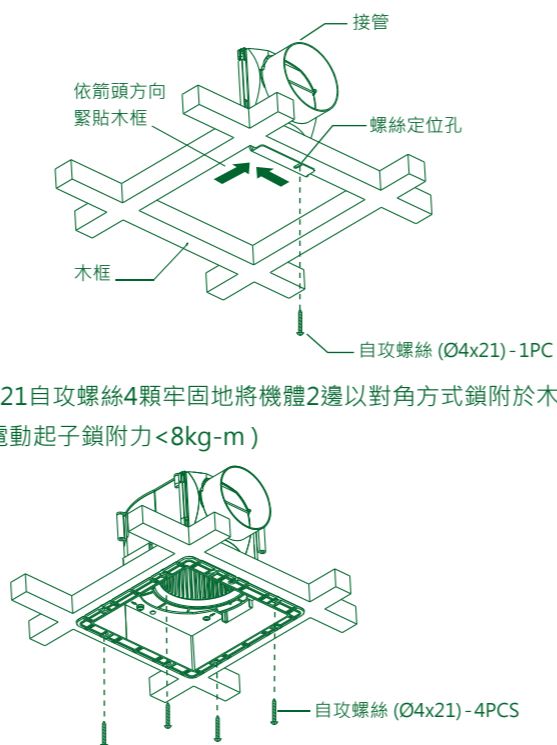
- 1 在木造天花板上水平地搭建木框，請參考下列尺寸施工。  
注意：應保持機體頂部和天花板的距離不少於10mm。  
固定框請用30mm見方之木條釘製，框內尺寸210mm見方。
- 2 先將排風管連接於接管，在連接處使用膠帶或填補劑固定與氣密。  
將接管緊貼木框，使用附屬之自攻螺絲1顆，將接管安裝於木框上。



- 3 將機體風口位置對準接管位置安裝在木框內，  
並將機體與接管溝槽緊密結合。

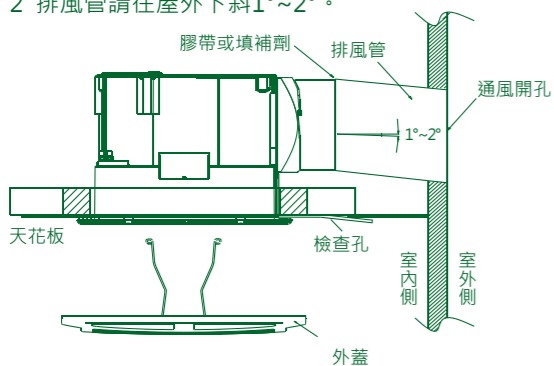


- 4 用Ø4x21自攻螺絲4顆牢固地將機體2邊以對角方式鎖附於木框上。  
(使用電動起子鎖附力<8kg·m)



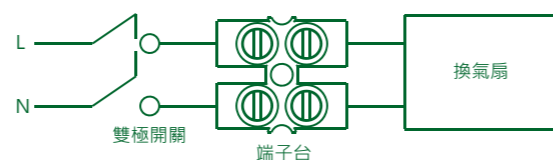
## 接管和排風管的裝配

- 1 接管和排風管接續處請用膠帶或填補劑密封。
- 2 排風管請往屋外下斜1°~2°。

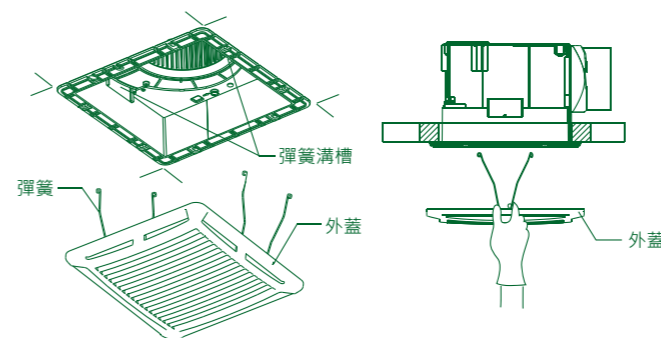


## 電氣配線

- 1 請遵守室內配線規則與當地電氣安全規範。
- 2 安裝於浴室時，電源開關請置於浴室外。
- 3 請依照接線圖連接電源線。
- 4 請安裝專用的漏電斷路器且以無熔線斷路器配電線路全極切斷，此方法在每一極的接觸點切斷後有 3mm 以上的距離。



## 試運轉及外蓋安裝

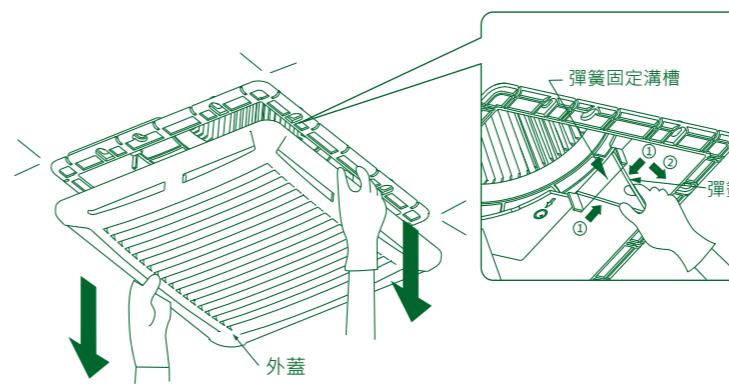


## 清潔產品 (建議 1 個月清潔 1 次)



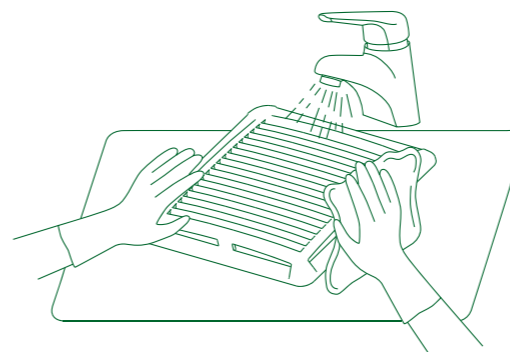
## 步驟 1 拆下外蓋

用雙手平行拉出外蓋，將外蓋上的彈簧內壓，從固定溝槽拔出彈簧，即可拆除外蓋。



## 步驟 2 清洗外蓋

洗淨外蓋後請用乾布拭乾或風乾。



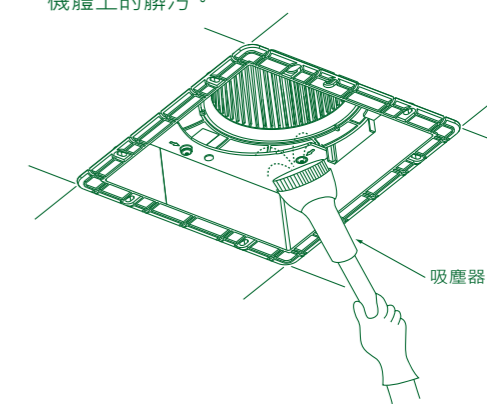
## 清潔維修保養

## 注意事項

- ⚠ 維護前請務必先關閉電源。
- ⚠ 勿使用汽油、甲苯、去污粉或其他諸如此類的化學品擦拭換氣扇。
- ⚠ 切勿以60°C以上之液體或清潔劑清洗塑膠部品，以防止塑膠部品變形、變色。
- ⚠ 勿讓馬達等電氣零件噴到水以避免故障或觸電。
- ⚠ 建議每年進行常規的維修保養以確保換氣扇正常使用。

## 步驟 3 清潔換氣扇機體

請於電源關閉狀態下，使用清潔用具清除換氣扇機體上的髒污。



使用廚房專用洗滌劑擦掉換氣扇機體上的髒污，再用乾淨的軟布擦拭乾淨，重新裝上外蓋。

